

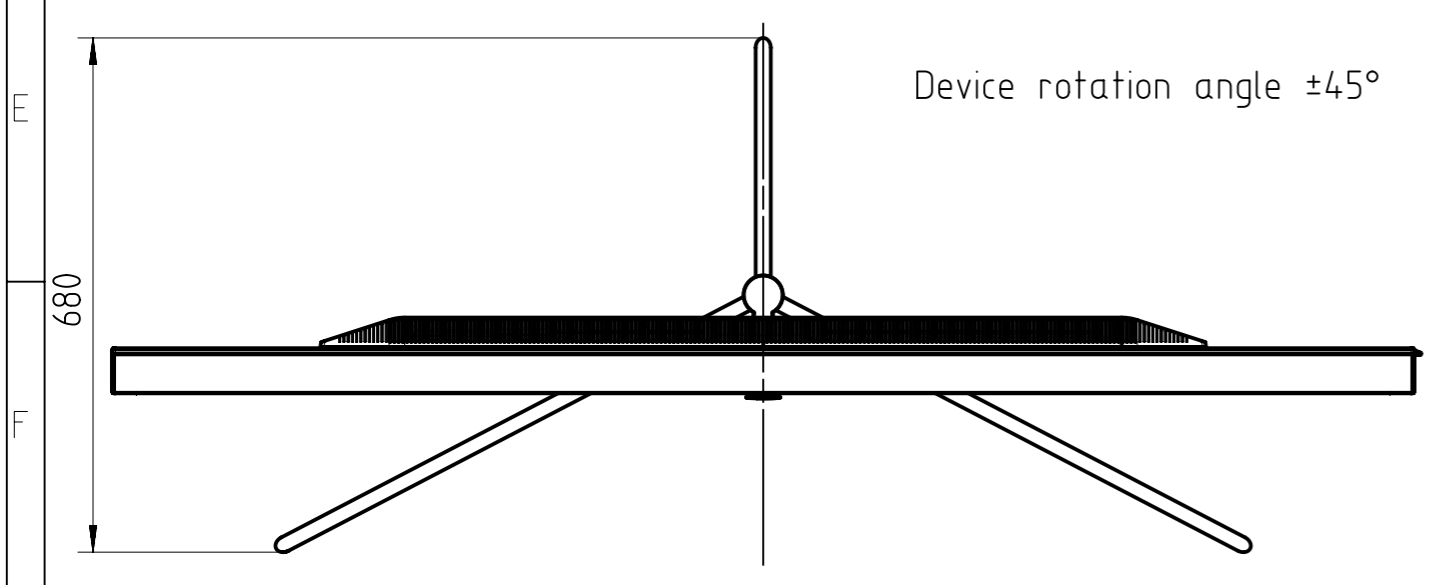
Name	Art.No.
Loewe bild s.77	60420.xxx
Loewe floor stand motor s.77	60804.D00

DIMENSIONS (cm)	
B	173,1
H	152,8
TP	7,3
TG	68,0

Allgemeintoleranzen nach DIN ISO 2768-v			
General tolerances according to DIN ISO 2768-v			
Nennmaß	Grenzabmaß		
Nominal dimension	mm	Limit of deviation	mm
3-6		±0,5	
6-30		±1,0	
30-120		±1,5	
120-400		±2,5	
400-1000		±4,0	
1000-2000		±6,0	

RoHS-Konformität entsprechend der EU-Richtlinie 2002/95/EG muss gewährleistet sein.  
RoHS conformity according to the EU Directive 2002/95/EG has to be granted.

Weitergabe sowie Vervielfältigung dieser Unterlage, Verwertung und Mitteilung ihres Inhalts nicht gestattet, soweit nicht ausdrücklich zugestanden. Zuwiderhandlungen verpflichten zu Schadensersatz. Alle Rechte vorbehalten, insbesondere Auer den Fall der Patenterteilung oder GM-Eintragung.  
Proprietary data, company confidential. All rights reserved. Confie a titre de secret d'entreprise. Tous droits reserves.  
Comunicado como segredo empresarial. Reservados todos os direitos. Confiado como secreto industrial. Nos reservamos todos los derechos.



<b>LOEWE.</b> Loewe Technologies GmbH Industriestrasse 11 96347 Kronach Germany		Index d. Zeichnung index of drawing	Anzahl d. Indexe quantity of indexes	Index v. 3D-Modell index of 3D-model	Änderungsdatum date of change	Geändert changed	Geprüft checked
Datum / date		Name / name		Entwicklungsnummer / development number CAD			
29.Okt.2020		Tauber, S.		L0016063_1			
Erstellt / designed		Geprüft / checked		Benennung / drawing-name			
Normgeprüft standard checked		Massestab / scale		CAD bild s.77 incl. floor stand s.77			
1:10		Methode E; ISO R128		SAP			
= Kontrollmasse = control dimensions		Warengruppe materialgroup		Zeichnungs-Nr. / drawing-no. SAP		Format size DIN A3	
		Ersatz für Zeichn. / replacement for drawing				Blatt von sheet of 1 / 1	